



 **archivo**[®]
2000
www.archivo2000.es

**20
26**

**CATÁLOGO SILLERIA
ERGONÓMICA**

www.archivo2000.es



SILLERÍA

Ergonomica

Las sillas de oficina ergonómicas Archivo 2000, están diseñadas para proporcionar el máximo confort durante las horas de trabajo.

Tener una buena silla es esencial no solo para mantener una postura adecuada y prevenir problemas de salud, sino también para mejorar la concentración y la productividad.

MECANISMOS DE REGULACIÓN PRINCIPALES:



El asiento y el respaldo se inclinan y balancean de manera sincronizada con un ángulo proporcional diferente.
Uso intensivo de 8 a 24 h

SINCRONIZADO



El asiento y el respaldo se inclinan con el mismo ángulo, con radio de giro en la parte delantera del asiento.
Uso intensivo de 4 a 8 horas.

BASCULANTE



El asiento permanece fijo mientras el respaldo se inclina.
Uso moderado de 4 a 8 horas.

CONTACTO PERMANENTE



PARÁMETROS PRINCIPALES A TENER EN CUENTA:



HORAS DE USO



GARANTÍA



PESO MAX. SOPORTADO

TODAS NUESTRAS SILLAS:



PRODUCTO SOSTENIBLE



PRODUCTO RECICLABLE



FÁCIL MONTAJE. INCLUYE INSTRUCCIONES Y HERRAMIENTAS



Certificado con la normativa europea de seguridad **UNE-EN 1335**

Todas nuestras sillas están certificadas con la normativa europea de seguridad UNE-EN 1335 en materia de seguridad, dimensiones, estabilidad, resistencia y durabilidad.

www.archivo2000.es

SILLA

Bolboreta

NEW · NEW · NEW



REFERENCIA
6495 NE

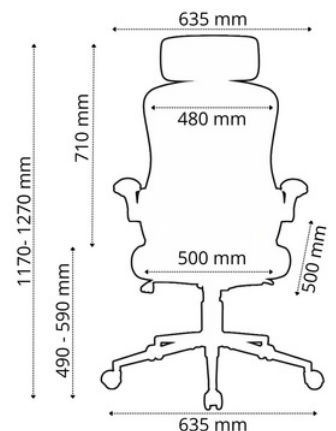


SILLA BOLBORETA

REF. 6495 NE



- Silla ergonómica con mecanismo **Sincronizado**.
- Respaldo ergonómico de malla transpirable acrílica con **reposacabezas basculante y refuerzo lumbar ajustable en altura**.
- Asiento acolchado para un mayor confort del usuario.
- **Apoyabrazos retráctiles**, de poliamida reforzados con fibra de vidrio, tapizados en malla.
- Base metálica muy resistente de 5 radios con ruedas de nylon y giro 360°.



SILLA

Vespa

NEW • NEW •



REFERENCIA
6496 NE

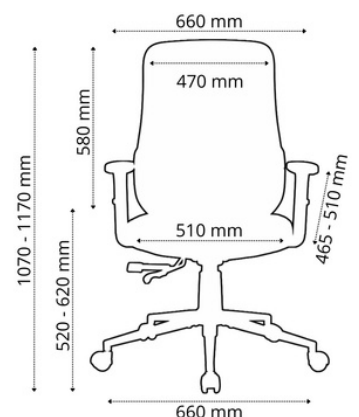


SILLA VESPA CON TRASLACK

REF. 6496 NE



- Silla ergonómica operativa con mecanismo **Sincronizado**.
- Respaldo ergonómico de malla transpirable acrílica con **cojín lumbar** en la zona baja de la espalda.
- Asiento acolchado con espuma de alta densidad con **mecanismo de TRASLACK** permite ajustar su profundidad de **45 a 55cm** en función de la altura del usuario.
- **Apoyabrazos ajustables en altura 1D**.
- Base metálica de 5 radios con ruedas de nylon y giro 360°.



SILLA

Alondra



REFERENCIA
6497 NE

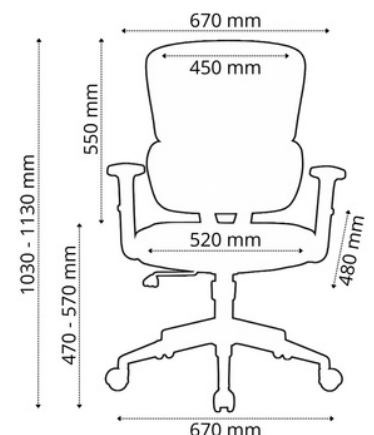


SILLA ALONDRA

REF. 6497 NE



- Silla ergonómica con mecanismo **Sincronizado**.
- Respaldo ergonómico de malla transpirable acrílica **con refuerzo lumbar en la zona baja de la espalda**.
- Asiento acolchado con espuma de alta densidad.
- **Apoyabrazos ajustables en altura 1D**.
- Base metálica muy resistente de 5 radios con ruedas de nylon y giro 360°.



SILLA

Touliña

NEW • NEW •



REFERENCIA
6490 NE

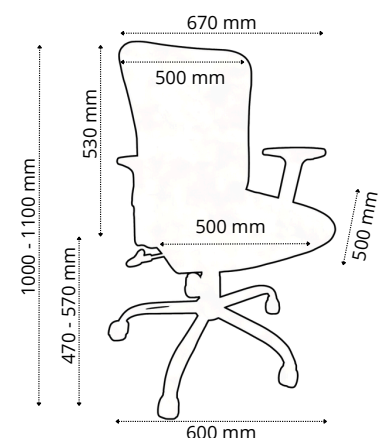


SILLA TOULIÑA

REF. 6490 NE



- Silla ergonómica con mecanismo **Sincronizado**.
- Respaldo con **refuerzo lumbar ajustable**.
- Malla transpirable de alta resistencia con **refuerzo lumbar ajustable en altura y en profundidad**.
- Asiento acolchado con espuma de alta densidad y tapizado en una suave malla transpirable.
- **Apoyabrazos ajustables en altura 1D**.
- Base metálica muy resistente de 5 radios con ruedas de nylon y giro 360°.





REF. 6493

Barbantesa

Silla ergonómica mecanismo Basculante
 Reposacabezas integrado
 Refuerzo lumbar
 Apoyabrazos retráctiles
 Base metálica



REF. 6474

Rebezo

Silla ergonómica mecanismo Basculante
 Respaldo ergonómico de malla
 Base metálica cromada



REF. 6492

Pintafontes

Silla ergonómica mecanismo Sincronizado
 Reposacabezas integrado
 Refuerzo lumbar
 Posibilidad de montaje con o sin brazos
 Base metálica



REF. 6450

Ourizo

Silla mecanismo Contacto Permanente
 Reposacabezas ergonómico y anatómico
 Apoyabrazos modelo Golf
 Base metálica



REF. 6453

Pomba

Sillón dirección mecanismo Basculante
 Reposacabezas integrado
 Tapizado símil piel
 Garantía 2+1 años





www.archivo2000.es

**Lugar de Alvedro s/n Culleredo
15180 A Coruña (España)**

**+34 981 66 00 03 / 05
comercial@archivo2000.es**