



working with the best.

Archisystem



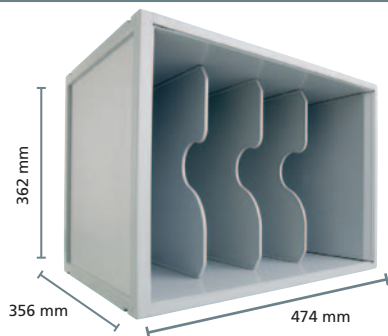
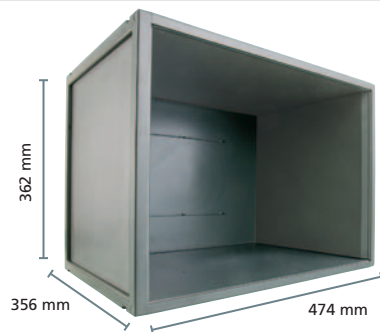
Organización activa
Active organisation



Nuevo sistema de organización y clasificación totalmente personalizable.

Robusto, sencillo de manejar y ensamblar. La unión de los módulos entre sí mediante clips permite la construcción de todo tipo de estructuras tanto en vertical como en horizontal.

A new organising and classifying system that is totally personalised. Robust, easy to handle and to assemble. The ability to link one or more units together using clips enables for the set up for all kinds of structures both vertical and horizontal.



Modelos disponibles

Models available

Modelos: Hueco, con 3 separadores para clasificación en vertical. Carpetero con cerradura incluida, con 3, 5, 6, 9, 11 cajones o 5, 6, 9, 11 bandejas.

Medidas interiores de cajones y bandejas: pequeños: 322x265x22 mm; medianos: 322x265x52 mm; grandes: 322x265x82 mm (fondo x ancho x alto). El color de la carcasa es siempre grafito excepto en los modelos GS-GS que es gris.

Models: Hollow, with 3 dividers for vertical classification. Filing unit with lock included, with 3, 5, 6, 9, 11 drawers or 5, 6, 9, 11 trays.

Internal measurement of the drawers and trays: small: 322x265x22 mm; medium: 322x265x52 mm; large: 322x265x82 mm (depth x width x height). The colour of the casing is graphite in all cases except the GS-GS models which come in grey.

Ref. 8100H - Ref. 8100H

Módulo hueco / *Hollow unit*

8100H GF (color grafito / *graphite colour*)

8100H GS-GS (color gris-gris / *grey-grey colour*)

Especialmente indicado para clasificar: archivadores, cajas, paquetes de folios...

Epecially designed for classification: filling units, boxes, packs of paper....

Ref. 8103EV - Ref. 8103EV

Módulo con 3 separadores verticales / *Unit with 3 vertical dividers*

8103EV GF (color grafito / *graphite colour*)

8103EV GS-GS (color gris-gris / *grey-grey colour*)

Especialmente indicado para clasificación en vertical

Epecially designed for vertical classification

Ref. 8301C - Ref. 8301C

Módulo para carpetas colgantes. Cerradura incluida. Capacidad máxima: 25 carpetas colgantes (no incluidas) / *Hanging file unit. Comes with a lock. Maximum capacity: 25 hanging files (not included).*

8301C GS (color gris / *grey colour*)

8301C AZ (color azul / *blue colour*)

8301C GF (color grafito / *graphite colour*)

8301C BU (color burdeos / *bordeaux colour*)

8301C GS-GS (color gris-gris / *grey-grey colour*)

Ref. 8300CR - Ref. 8300CR

Base metálica grande con 4 ruedas con freno / *Large metallic base with 4 wheels with brake*

8300CR NE (color negro / *black colour*)

Válida para las Ref.: 8100H, 8103EV, 8301C

Valid for Ref.: 8100H, 8103EV, 8301C

Modelos disponibles

Models available

Ref. 8403C - Ref. 8403C

Módulo con 3 cajones grandes / Unit with 3 large drawers

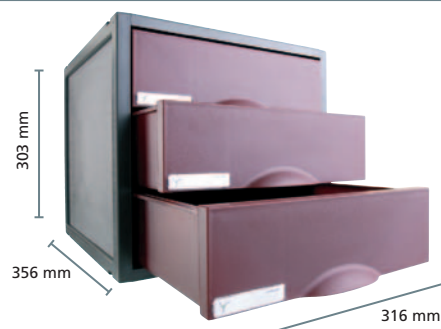
8403C GS (color gris / grey colour)

8403C AZ (color azul / blue colour)

8403C GF (color grafito / graphite colour)

8403C BU (color burdeos / bordeaux colour)

8403C GS-GS (color gris-gris / grey-grey colour)



Ref. 8405C - Ref. 8405C

Módulo con 5 cajones* / Unit with 5 drawers*

8405C GS (color gris / grey colour)

8405C AZ (color azul / blue colour)

8405C GF (color grafito / graphite colour)

8405C BU (color burdeos / bordeaux colour)

8405C GS-GS (color gris-gris / grey-grey colour)

* 4 cajones medianos y 1 pequeño

* 4 medium drawers and 1 small



Ref. 8405B - Ref. 8405B

Módulo con 5 bandejas* / Unit with 5 trays*

8405B GS (color gris / grey colour)

8405B AZ (color azul / blue colour)

8405B GF (color grafito / graphite colour)

8405B BU (color burdeos / bordeaux colour)

8405B GS-GS (color gris-gris / grey-grey colour)

* 4 bandejas medianas y 1 pequeña

* 4 medium trays and 1 small



Ref. 8206C - Ref. 8206C

Módulo con 6 cajones* / Unit with 6 drawers*

8206C GS (color gris / grey colour)

8206C AZ (color azul / blue colour)

8206C GF (color grafito / graphite colour)

8206C BU (color burdeos / bordeaux colour)

8206C GS-GS (color gris-gris / grey-grey colour)

* 5 cajones medianos y 1 pequeño

* 5 medium drawers and 1 small



Ref. 8206B - Ref. 8206B

Módulo con 6 bandejas* / Unit with 6 trays*

8206B GS (color gris / grey colour)

8206B AZ (color azul / blue colour)

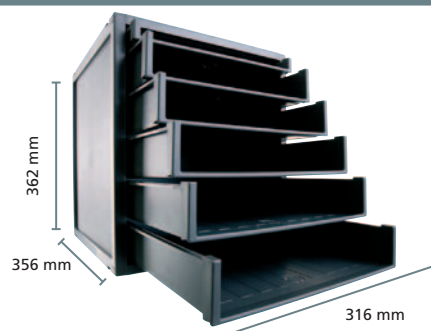
8206B GF (color grafito / graphite colour)

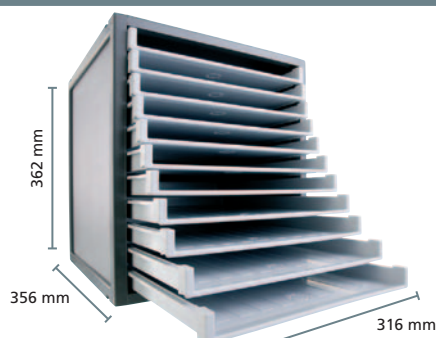
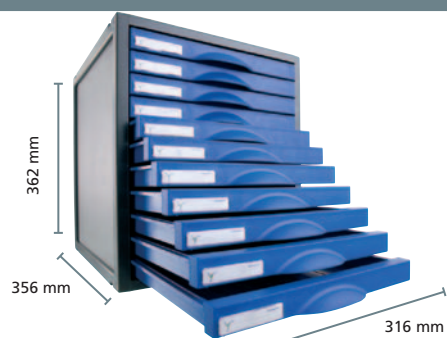
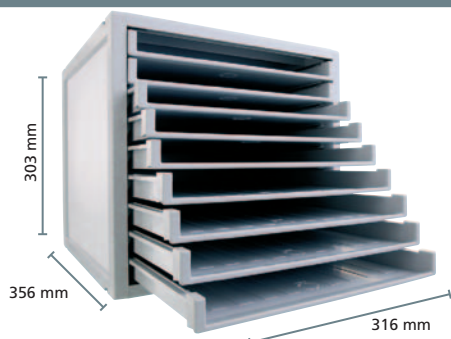
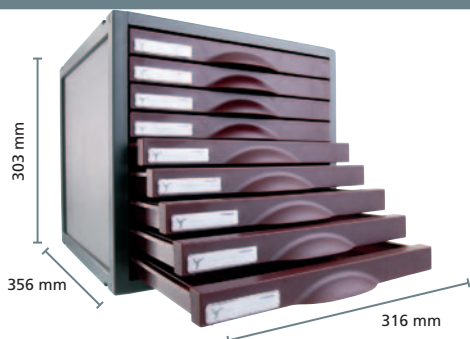
8206B BU (color burdeos / bordeaux colour)

8206B GS-GS (color gris-gris / grey-grey colour)

* 5 bandejas medianas y 1 pequeña

* 5 medium trays and 1 small





Modelos disponibles

Models available

Ref. 8409C - Ref. 8409C

Módulo con 9 cajones pequeños / Unit with 9 small drawers

8409C GS (color gris / grey colour)

8409C AZ (color azul / blue colour)

8409C GF (color grafito / graphite colour)

8409C BU (color burdeos / bordeaux colour)

8409C GS-GS (color gris-gris / grey-grey colour)

Ref. 8409B - Ref. 8409B

Módulo con 9 bandejas pequeñas / Unit with 9 small trays

8409B GS (color gris / grey colour)

8409B AZ (color azul / blue colour)

8409B GF (color grafito / graphite colour)

8409B BU (color burdeos / bordeaux colour)

8409B GS-GS (color gris-gris / grey-grey colour)

Ref. 8211C - Ref. 8211C

Módulo con 11 cajones pequeños / Unit with 11 small drawers

8211C GS (color gris / grey colour)

8211C AZ (color azul / blue colour)

8211C GF (color grafito / graphite colour)

8211C BU (color burdeos / bordeaux colour)

8211C GS-GS (color gris-gris / grey-grey colour)

Ref. 8211B - Ref. 8211B

Módulo con 11 bandejas pequeñas / Unit with 11 small trays

8211B GS (color gris / grey colour)

8211B AZ (color azul / blue colour)

8211B GF (color grafito / graphite colour)

8211B BU (color burdeos / bordeaux colour)

8211B GS-GS (color gris-gris / grey-grey colour)

Ref. 8200CR - Ref. 8200CR

Base metálica pequeña con 4 ruedas con freno / Small metallic base with 4 wheels with brake

8200CR NE (color negro / black color)

Válida para las Ref.: 8403C, 8405C, 8405B, 8206C, 8206B, 8409C, 8409B, 8211C, 8211B

Valid for the Ref.: 8403C, 8405C, 8405B, 8206C, 8206B, 8409C, 8409B, 8211C, 8211B



Sistema de unión entre los módulos: los módulos se unen fácilmente entre sí, tanto en vertical como en horizontal, por su innovador sistema de clips (incluidos), pudiendo crearse de esta forma estructuras tanto verticales como horizontales.

Fixing system between the units: the units are easily fixed together both vertically and horizontally using its innovative clip system (included), thus allowing for the assembling of both vertical and horizontal structures.

Unión horizontal

Horizontal fixing



Unión vertical

Vertical fixing



Unión de 4 módulos

Fixing 4 units together



ArchiSystem

Organización profesional y eficaz para cualquier espacio de trabajo.

Todo a mano en cualquier situación.

Tan personal como usted quiera.

Resistente, ligero, fácil de trasladar y de montar.

En 5 colores diferentes y en 12 modelos distintos.

Professional and effective organisation for any work space.

All to hand in any situation.

As personal as you like.

Durable, light, easy to move and assemble.

In 5 different colours and 12 different models.







Carritos móviles

Mobile trolleys

Configuración 1 - Configuration 1

Formada por 1 módulo carpetero (8301C BU) y un módulo de separadores (8103EV GF). El conjunto se monta sobre un soporte de ruedas ref. 8300CR.

Made up by 1 filing unit (8301C BU) and 1 vertical dividers unit (8103EV GF). The unit set is assembled on a wheel support ref. 8300CR.



Configuración 2 - Configuration 2

Formada por 2 módulos carpeteros (8301C AZ). El conjunto se monta sobre un soporte de ruedas ref. 8300CR.

Made up by 2 filing units (8301C AZ). The unit set is assembled on a wheel support ref. 8300CR.



Configuración 3 - Configuration 3

Formada por 1 módulo de 5 cajones (8405C GS-GS) y 1 módulo de 9 cajones (8409C GS-GS). El conjunto se monta sobre un soporte de ruedas ref. 8200CR.

Made up by 1 unit with 5 drawers (8405C GS-GS) and 1 unit with 9 drawers (8409C GS-GS). The unit set is assembled on a wheel support ref. 8200CR.



Configuración 4 - Configuration 4

Formada por 1 módulo de 5 bandejas (8405B GS) y 1 módulo de 9 bandejas (8409B GS). El conjunto se monta sobre un soporte de ruedas ref. 8200CR.

Made up by 1 unit with 5 trays (8405B GS) and 1 unit with 9 trays (8409B GS). The unit set is assembled on a wheel support ref. 8200CR.

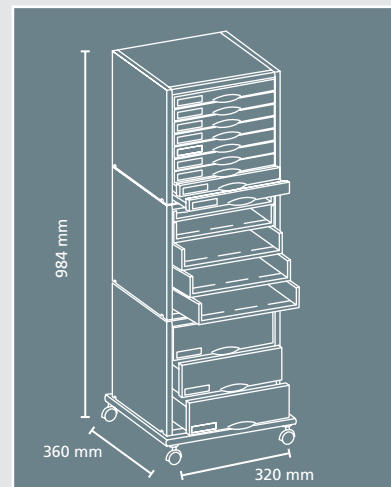
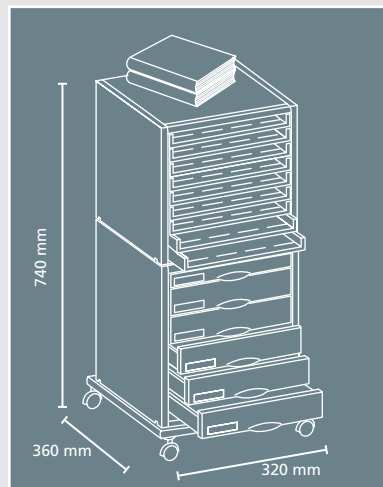


Utilizando las bases de ruedas (disponibles en 2 medidas diferentes) podrá formar cualquier tipo de estructura móvil que necesite. Con todos nuestros módulos se pueden formar carritos móviles.

Using the wheel supports (available in 2 different sizes) you will be able to mount the mobile structure you need. You can create mobile trolleys with all of our units.

Otras configuraciones

Other configurations





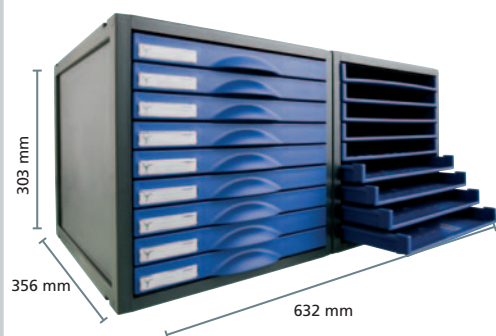
Configuraciones de proximidad

Proximity configurations

Configuración 1 - Configuration 1

Formada por 1 módulo de 6 cajones (8206C GS) y 1 módulo de 11 bandejas (8211B GS)

Made up by 1 unit with 6 drawers (8206C GS) and one unit with 11 trays (8211B GS)



Configuración 2 - Configuration 2

Formada por 1 módulo de 9 cajones (8409C AZ) y un módulo de 9 bandejas (8409B AZ)

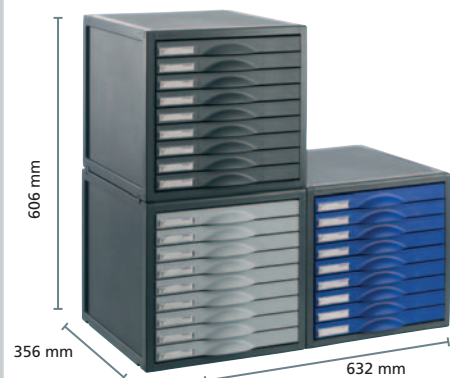
Made up by 1 unit with 9 drawers (8409C AZ) and 1 unit with 9 trays (8409B AZ).



Configuración 3 - Configuration 3

Formada por 4 módulos carpeteros, 2 en gris (8301C GS) y otros 2 en grafito (8301C GF). Cada uno tiene una capacidad máxima para 25 carpetas colgantes. Cerradura con llave.

Made up by 4 filing units, 2 in grey (8301C GS) and others 2 in graphite (8301C GF). Each one with a maximum capacity of 25 hanging files. Comes with a lock.



Configuración 4 - Configuration 4

Formada por 3 módulos de 9 cajones cada uno, los inferiores en gris (8409C GS) y en azul (8409C AZ) y el superior en grafito (8409C GF)

Made up by 3 units with 9 drawers each one, the bottom ones in grey (8409C GS) and blue (8409C AZ) and the top one in graphite (8409C GF)

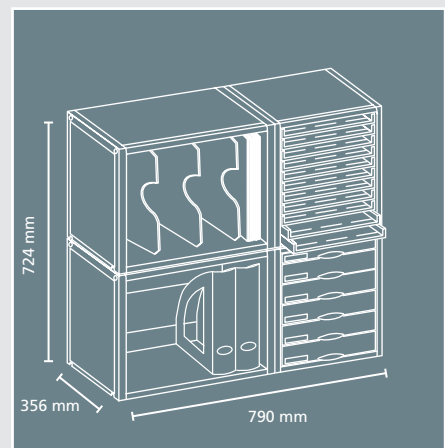
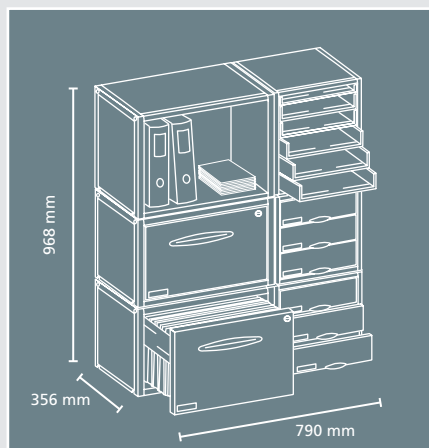
Este tipo de estructuras están pensadas para dar servicio a cualquier puesto de trabajo dependiendo del tipo de actividad que se realice en cada uno.

These types of structures have been designed to provide service in whatever job role according to the type of activity carried out in each case.



Otras configuraciones

Other configurations



Gran Archivo

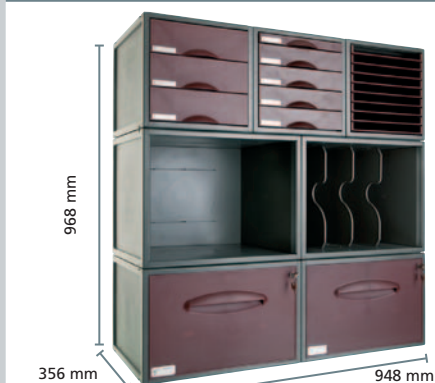
Large File



Configuración 1 - Configuration 1

Configuración de 3 alturas formada por 9 módulos. Primera línea: 2 módulos con separadores verticales (8103EV GF) y un módulo hueco (8100H GF); segunda línea: 1 módulo de 3 cajones (8403C AZ), 1 módulo de 5 cajones (8405C AZ), 1 módulo de 9 cajones (8409C AZ) y 1 módulo carpetero (8301C AZ); tercera línea: 1 módulo de 5 bandejas (8405B AZ) y 1 módulo de 9 bandejas (8409B AZ).

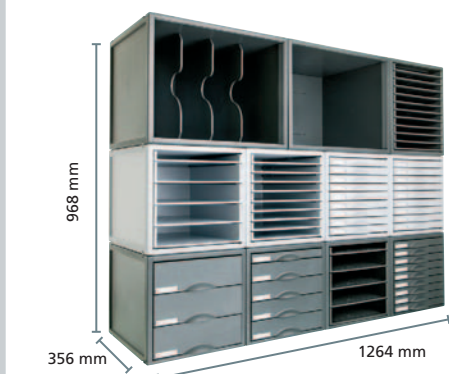
Configuration of 3 heights made up by 9 units. First line: 2 units with vertical dividers (8103EV GF) and 1 hollow unit (8100H GF); second line: 1 unit with 3 drawers (8403C AZ), 1 unit with 5 drawers (8405C AZ), 1 unit with 9 drawers (8409C AZ) and 1 filing unit (8301C AZ); third line: 1 unit with 5 trays (8405B AZ) and 1 unit with 9 trays (8409B AZ).



Configuración 2 - Configuration 2

Configuración de 3 alturas formada por 7 módulos. Primera línea: 2 módulos carpeteros (8301C BU); segunda línea: 1 módulo hueco (8100H GF) y 1 módulo con separadores verticales (8103H GF); tercera línea: 1 módulo de 3 cajones (8403C BU), 1 módulo de 5 cajones (8405C BU) y 1 módulo de 9 bandejas (8409B BU).

Configuration of 3 heights made up by 7 units. First line: 2 filing units (8301C BU); second line: 1 hollow unit (8100H GF) and 1 unit with vertical dividers (8103H GF); third line: 1 unit with 3 drawers (8403C BU), 1 unit with 5 drawers (8405C BU) and 1 unit with 9 trays (8409B BU).



Configuración 3 - Configuration 3

Configuración de 3 alturas formada por 11 módulos. Primera línea: 1 módulo de 3 cajones (8403C GF), 1 módulo de 5 cajones (8405C GF), 1 módulo de 5 bandejas (8405B GF) y 1 módulo de 9 cajones (8409C GF); segunda línea: 1 módulo de 5 bandejas (8405B GS-GS), 1 módulo de 9 bandejas (8409B GS-GS) y 2 módulos de 9 cajones (8409C GS-GS); tercera línea: 1 módulo con 3 separadores (8103EV GF), 1 módulo hueco (8100H GF) y 1 módulo de 11 bandejas (8211B GF).

Configuration of 3 heights made up by 11 units. First line: 1 unit with 3 drawers (8403C GF), 1 unit with 5 drawers (8405C GF), 1 unit with 5 trays (8405B GF) and 1 unit with 9 drawers (8409C GF); second line: 1 unit with 5 trays (8405B GS-GS), 1 unit with 9 trays (8409B GS-GS) and 2 units with 9 drawers (8409C GS-GS); third line: 1 unit with vertical dividers (8103EV GF), 1 hollow unit (8100H GF) and 1 unit with 11 trays (8211B GF).



Configuración 4 - Configuration 4

Configuración de 3 alturas formada por 8 módulos. Primera línea: 3 módulos carpeteros (8301C AZ y 8301C BU); segunda línea: 3 módulos con separadores verticales (8103EV GF); tercera línea: 1 módulo hueco (8100H GF) y 1 módulo de 11 bandejas (8211B GF).

Configuration of 3 heights made up by 8 units. First line: 3 filing units (8301C AZ y 8301C BU); second line: 3 units with vertical dividers (8103EV GF); third line: 1 hollow unit (8100H GF) and 1 unit with 11 trays (8211B GF).

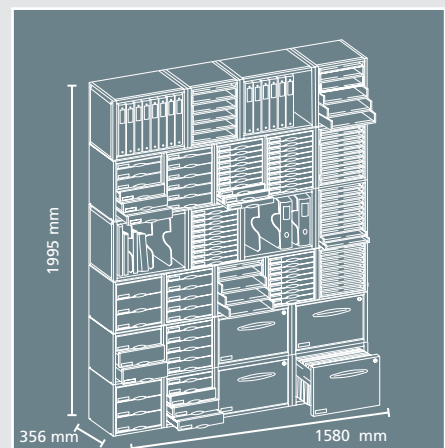
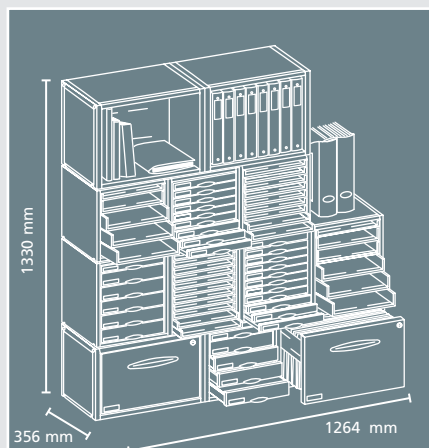


Este tipo de estructuras están pensadas para dar un servicio total de almacenamiento de todo tipo de información y documentación. Estas grandes estructuras pueden ampliarse todo lo que sea necesario tanto vertical como horizontalmente.

These structures have been designed to offer a full storage service for all types of information and documents. These large structures can be enlarged as necessary both vertically and horizontally

Otras configuraciones

Other configurations



| MODELO / MODEL | COLOR / COLOUR | REF. / REF. | MED. / MEAS. |
|--|--|--------------|-----------------|
| Hueco / <i>Hollow</i> |  | 8100H GF | 356 x 474 x 362 |
| Hueco / <i>Hollow</i> |  | 8100H GS-GS | 356 x 474 x 362 |
| Con 3 separadores verticales / <i>with 3 vertical dividers</i> |  | 8103EV GF | 356 x 474 x 362 |
| Con 3 separadores verticales / <i>with 3 vertical dividers</i> |  | 8103EV GS-GS | 356 x 474 x 362 |
| Carpetero / <i>Filing unit</i> |  | 8301C GS | 356 x 474 x 303 |
| Carpetero / <i>Filing unit</i> |  | 8301C AZ | 356 x 474 x 303 |
| Carpetero / <i>Filing unit</i> |  | 8301C GF | 356 x 474 x 303 |
| Carpetero / <i>Filing unit</i> |  | 8301C BU | 356 x 474 x 303 |
| Carpetero / <i>Filing unit</i> |  | 8301 GS-GS | 356 x 474 x 303 |
| Base ruedas grande / <i>Large base with wheels</i> |  | 8300CR NE | 360 x 480 x 75 |
| 3 cajones / <i>3 drawers</i> |  | 8403C GS | 356 x 316 x 303 |
| 3 cajones / <i>3 drawers</i> |  | 8403C AZ | 356 x 316 x 303 |
| 3 cajones / <i>3 drawers</i> |  | 8403C GF | 356 x 316 x 303 |
| 3 cajones / <i>3 drawers</i> |  | 8403C BU | 356 x 316 x 303 |
| 3 cajones / <i>3 drawers</i> |  | 8403C GS-GS | 356 x 316 x 303 |
| 5 cajones / <i>5 drawers</i> |  | 8405C GS | 356 x 316 x 303 |
| 5 cajones / <i>5 drawers</i> |  | 8405C AZ | 356 x 316 x 303 |
| 5 cajones / <i>5 drawers</i> |  | 8405C GF | 356 x 316 x 303 |
| 5 cajones / <i>5 drawers</i> |  | 8405C BU | 356 x 316 x 303 |
| 5 cajones / <i>5 drawers</i> |  | 8405C GS-GS | 356 x 316 x 303 |
| 5 bandejas / <i>5 trays</i> |  | 8405B GS | 356 x 316 x 303 |
| 5 bandejas / <i>5 trays</i> |  | 8405B AZ | 356 x 316 x 303 |
| 5 bandejas / <i>5 trays</i> |  | 8405B GF | 356 x 316 x 303 |
| 5 bandejas / <i>5 trays</i> |  | 8405B BU | 356 x 316 x 303 |
| 5 bandejas / <i>5 trays</i> |  | 8405B GS-GS | 356 x 316 x 303 |
| 6 cajones / <i>6 drawers</i> |  | 8206C GS | 356 x 316 x 362 |
| 6 cajones / <i>6 drawers</i> |  | 8206C AZ | 356 x 316 x 362 |
| 6 cajones / <i>6 drawers</i> |  | 8206C GF | 356 x 316 x 362 |
| 6 cajones / <i>6 drawers</i> |  | 8206C BU | 356 x 316 x 362 |
| 6 cajones / <i>6 drawers</i> |  | 8206C GS-GS | 356 x 316 x 362 |

ArchiSystem

Cuadro general de referencias General reference box

| MODELO / MODEL | COLOR / COLOUR | REF. / REF. | MED. / MEAS. |
|--|--|-------------|-----------------|
| 6 bandejas / 6 trays |  | 8206B GS | 356 x 316 x 362 |
| 6 bandejas / 6 trays |  | 8206B AZ | 356 x 316 x 362 |
| 6 bandejas / 6 trays |  | 8206B GF | 356 x 316 x 362 |
| 6 bandejas / 6 trays |  | 8206B BU | 356 x 316 x 362 |
| 6 bandejas / 6 trays |  | 8206B GS-GS | 356 x 316 x 362 |
| 9 cajones / 9 drawers |  | 8409C GS | 356 x 316 x 303 |
| 9 cajones / 9 drawers |  | 8409C AZ | 356 x 316 x 303 |
| 9 cajones / 9 drawers |  | 8409C GF | 356 x 316 x 303 |
| 9 cajones / 9 drawers |  | 8409C BU | 356 x 316 x 303 |
| 9 cajones / 9 drawers |  | 8409C GS-GS | 356 x 316 x 303 |
| 9 bandejas / 9 trays |  | 8409B GS | 356 x 316 x 303 |
| 9 bandejas / 9 trays |  | 8409B AZ | 356 x 316 x 303 |
| 9 bandejas / 9 trays |  | 8409B GF | 356 x 316 x 303 |
| 9 bandejas / 9 trays |  | 8409B BU | 356 x 316 x 303 |
| 9 bandejas / 9 trays |  | 8409B GS-GS | 356 x 316 x 303 |
| 11 cajones / 11 drawers |  | 8211C GS | 356 x 316 x 362 |
| 11 cajones / 11 drawers |  | 8211C AZ | 356 x 316 x 362 |
| 11 cajones / 11 drawers |  | 8211C GF | 356 x 316 x 362 |
| 11 cajones / 11 drawers |  | 8211C BU | 356 x 316 x 362 |
| 11 cajones / 11 drawers |  | 8211C GS-GS | 356 x 316 x 362 |
| 11 bandejas / 11 trays |  | 8211B GS | 356 x 316 x 362 |
| 11 bandejas / 11 trays |  | 8211B AZ | 356 x 316 x 362 |
| 11 bandejas / 11 trays |  | 8211B GF | 356 x 316 x 362 |
| 11 bandejas / 11 trays |  | 8211B BU | 356 x 316 x 362 |
| 11 bandejas / 11 trays |  | 8211B GS-GS | 356 x 316 x 362 |
| Base ruedas pequeña / Small base with wheels |  | 8200CR NE | 320 x 360 x 75 |

Nota:

Tenga en cuenta a la hora de personalizar sus combinaciones que no todos los módulos tienen ni la misma altura ni el mismo ancho. Existen 2 alturas: 362 mm y 303 mm, de la misma forma existen también 2 anchos: 316 mm y 474 mm.

Note:

Please bear in mind when personalising your combinations that not all units have the same height and width. There are 2 heights: 362 mm and 303 mm, and similarly, there are also 2 widths: 316 mm and 474 mm.



PROXECTO FINANCIADO



XUNTA DE GALICIA
CONSELLERÍA DE
ECONOMÍA E INDUSTRIA



Interpared

C/ Portugal, 3 local 3
28224 Pozuelo de Alarcón
Madrid - Spain

Tlf.: +34 917 150 393
www.interpared.es

Lugar de Alvedro s/n - Culleredo
15180 La Coruña - Spain

Tlf.: +34 981 66 00 03 - 05
Fax: +34 981 66 55 61

Post office: 1118
15018 La Coruña - Spain
infoproductos@archivo2000.es
www.archivo2000.es